

Электромагнитный клапан • Серия DMN

2/2 Нормально закрытый электромагнитный клапан с сервоуправляемой диафрагмой

Особенности

- Широкий диапазон напряжений.
- Непрерывный цикл работы.
- Ручное управление (нажимного типа).
- Хорошие расходные характеристики.
- Компактный размер.



Технические характеристики

Код для заказа		DMN227A61	DMN227A62	DMN227A63	DMN229A64	DMN229A65
Размер отверстия		G 1/4	G 3/8	G 1/2	G 3/4	G 1
Тип		2/2				
Конструкция		Мембранный				
Среда		Воздух, вода, инертный газ — сжатый воздух, фильтрованный, воздушно-масляная смесь				
Рабочее давление		0,5–10 бар				
Температура окружающей среды		от 5 до 60° С				
Температура среды		от 5 до 60° С				
Тип привода		Электрический				
Тип управления		Сервоуправление				
Тип монтажа		Монтаж в магистраль				
Положение монтажа		Любое				
Номинальный размер	мм	13	13	13	25	25
Стандартный номинальный расход	л/мин	1600	3600	4000	10 800	11 800
Максимальный момент затяжки	Н.м	14	24	30	40	52
Вес	кг	0,565	0,540	0,515	1,34	1,265
Материалы конструкции		Корпус, верхняя крышка: латунь, мембрана: нитрил прочие компоненты: нержавеющая сталь, полиацеталь, сталь, полиамид, латунь				
Электрические характеристики						
Ширина катушки		22 мм				
Напряжение (V) ±10%		АС (50 Гц) — 24, 48, 110, 220				
		DC — 12, 24, 48, 110				
Потребляемая мощность		АС — 6 ВА, DC — 5 Вт				
Рабочий цикл		Непрерывный				
Класс изоляции		Класс F				
Тип защиты обмотки		IP65				

Примечание: для применения с водой

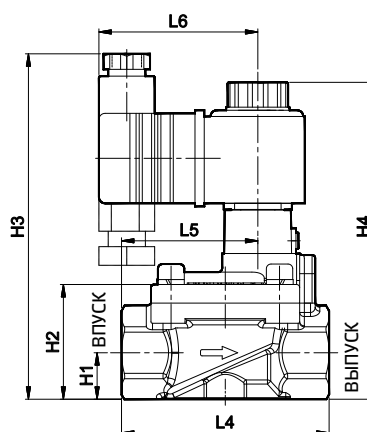
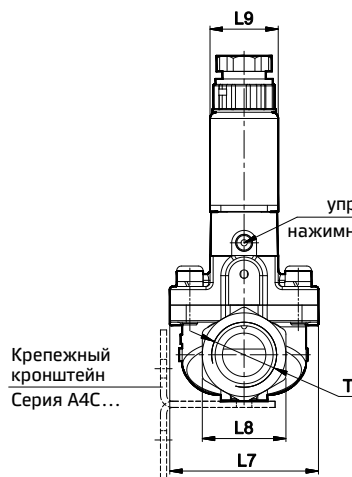
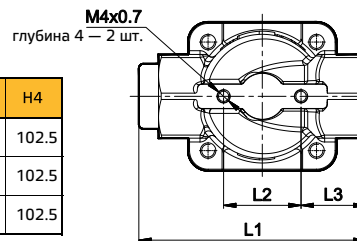
1. Рекомендуется устанавливать электромагнитный клапан в вертикальном положении.
2. Не удаляйте сетку, предусмотренную на стороне входного отверстия.
3. Настоятельно рекомендуется использовать фильтр на стороне впуска.
4. Настоятельно рекомендуется использовать мягкую воду или состав для смягчения воды на стороне впуска.

5 Пневматические распределители

Электромагнитный клапан • Серия DMN

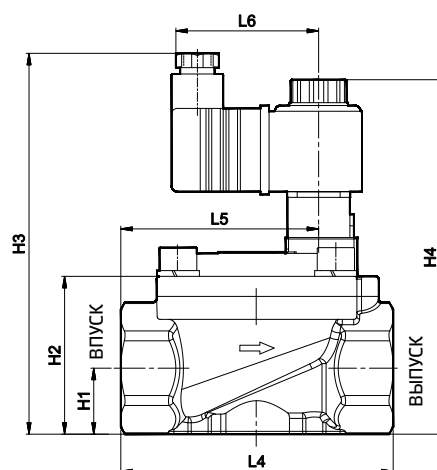
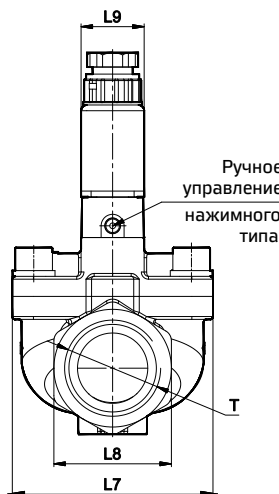
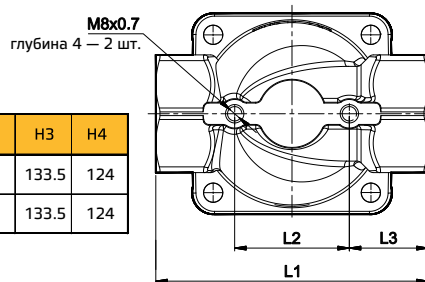
2/2 нормально закрытый электромагнитный клапан — G1/4, G3/8, G1/2

Модель №	T	L1	L2	L3	L4	L5	L6	L7	L8	L9	H1	H2	H3	H4
DMN227A61	G1/4	74	25	21	67	44	51	SQ48	27 A/F	22	15	37	112	102.5
DMN227A62	G3/8	74	25	21	67	44	51	SQ48	27 A/F	22	15	37	112	102.5
DMN227A63	G1/2	74	25	21	67	44	51	SQ48	27 A/F	22	15	37	112	102.5



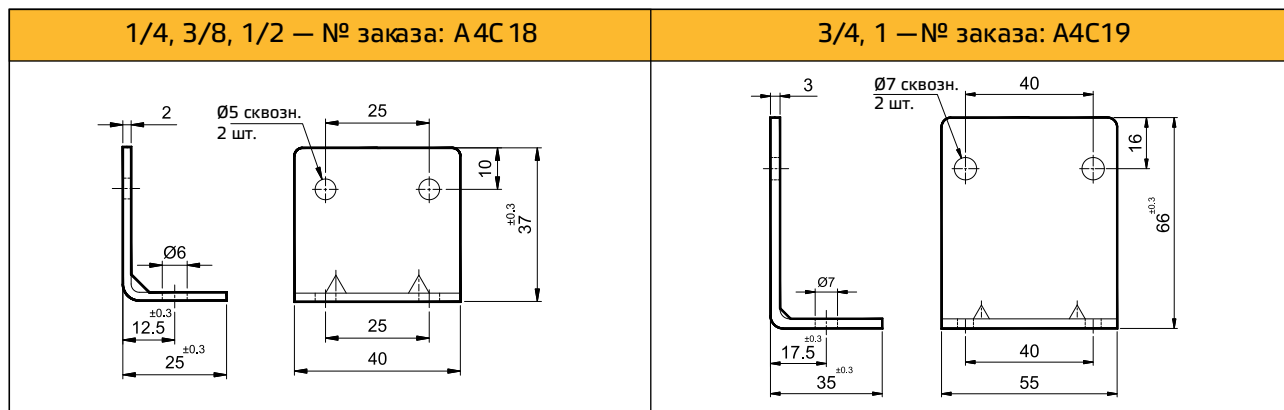
2/2 нормально закрытый электромагнитный клапан — G3/4, G1

Модель №	T	L1	L2	L3	L4	L5	L6	L7	L8	L9	H1	H2	H3	H4
DMN229A64	G3/4	95	40	27.5	95	69	51	SQ70	41 A/F	22	23	55	133.5	124
DMN229A65	G1	95	40	27.5	95	69	51	SQ70	41 A/F	22	23	55	133.5	124



Электромагнитный клапан • Серия DMN

Крепежный кронштейн



Порядок заказа

1. Электромагнитный клапан + «разъемы без светодиодного индикатора»

При заказе клапанов с электромагнитным управлением указывайте данный индекс вместе с номером модели для обозначения необходимого напряжения

A	220 В AC	Q	110 В DC
B	110 В AC	S	48 В DC
D	48 В AC	W	24 В DC
G	24 В AC	R	12 В DC

Пример:

- а. Номер заказа нормально закрытого электромагнитного клапана с сервоприводом 2/2 с катушкой 24 В пост. тока — DMN227A63-W.
 - б. Номер заказа нормально закрытого электромагнитного клапана с сервоприводом 2/2 с катушкой 24 В пост. тока и литым кабелем — DMN227A63-W1.
2. Электромагнитный клапан + «разъемы со светодиодным индикатором»

При заказе клапанов с электромагнитным управлением с разъемами, оснащенными светодиодными индикаторами, указывайте номера из приведенных ниже соответствующих таблиц

Напряжение		Цвет корпуса и индикация		Цвет светодиода	Тип соединения	
A	220 В AC		R	Красный	0	Кабельн. ввод PG
G	24 В AC				1	Литой кабель (длиной 2 метра)
W	24 В DC					

Пример:

Код для заказа нормально закрытого клапана с сервоприводом 2/2, с разъемами 24 В пост. тока, оснащенными светодиодами, с прозрачным корпусом, биполярным светодиодом и варистором с литым кабелем: DMN227A63-WT1R1.